



## **BEDIENUNGSANLEITUNG**

### **AT52308 ROLLSTUHL**



Vielen Dank Ihnen für den Kauf unseres Produkts. Bitte lesen Sie diese Bedienungsanleitung sorgfältig durch, bevor Sie den Rollstuhl benutzen. Ein falscher Gebrauch des Rollstuhls kann zu Gesundheitsschäden, Verletzungen oder Unfällen führen. Um den Rollstuhl sicher und problemlos zu verwenden, lesen Sie daher bitte diese Bedienungsanleitung sorgfältig durch.

### **ALLGEMEINE WARNHINWEISE**

- Stellen Sie sicher, dass die Bremsen beim Ein- oder Aussteigen aus dem Rollstuhl angezogen sind.
- Wenn der Rollstuhl nicht geschoben oder verwendet wird, stellen Sie sicher, dass die Bremsen angezogen sind.
- Seien Sie vorsichtig, wenn Sie sich Bordsteinen nähern und in Richtung eines Hangs wenden.
- Man sollte steile und unebene Oberflächen meiden, weil dies zum Umkippen des Rollstuhls führen kann.
- Vermeiden Sie weiche Oberflächen, weil die Räder darin versinken können.
- Bewegen Sie den Rollstuhl unter allen Bedingungen flüssig.
- Beobachten Sie immer Ihre Umgebung, um Gefahren wie Möbel, Türen, Löcher, Hänge, Bordsteine, Eingänge usw. zu erkennen.
- Lassen Sie immer beide Füße auf den Fußstützen und achten Sie darauf, dass die Kleidung entsprechend liegt und die Räder nicht blockiert.
- Bewegen Sie sich an Hängen immer vorsichtig.
- Halten Sie immer beide Hände an den Schiebegriffen, um den Rollstuhl richtig zu steuern (betrifft den Helfer).
- Denken Sie immer daran, das Gleichgewicht zu halten.
- Überprüfen Sie regelmäßig den Rahmen und die Komponenten Ihres Rollstuhls und befolgen Sie während und nach der Garantiezeit immer die Anweisungen in dieser Bedienungsanleitung.
- Halten Sie den Rollstuhl von Feuerquellen fern.
- Man darf den Rollstuhl auf keinen Fall überladen.
- Man darf keine schweren Gegenstände an die Rückseite des Rollstuhls hängen, weil dies die Stabilität des Rollstuhls insbesondere bei Steigungen beeinträchtigen kann.
- Der Rollstuhl darf nur von einer Person benutzt werden.
- Verwenden Sie den Rollstuhl nicht, wenn der Patient bewusstlos ist.
- Verwenden Sie keine anderen Transportmittel, um den Rollstuhl zu schieben.
- Heben Sie die Vorderräder nicht während der Fahrt an, weil dies zu einem Sturz und schweren Verletzungen führen kann.
- Steigen Sie nicht in den Rollstuhl, während er sich bewegt.
- Bewegen Sie den Rollstuhl nicht zu schnell und machen Sie keine plötzlichen Kurven.
- Fahren Sie mit dem Rollstuhl nicht über eine Neigung (in beliebiger Richtung) mit einem Neigungswinkel von mehr als 7 Grad.
- Man darf sich nicht beim Ein- und Aussteigen aus dem Rollstuhl auf die Fußstützen stellen.
- Man darf den Rollstuhl nicht mit beweglichen (abnehmbaren) Teilen anheben. Das Anheben mit Hilfe von beweglichen Teilen des Rollstuhls kann zu Verletzungen des Benutzers und/oder der Pflegekraft oder zu Schäden am Rollstuhl führen.

**ACHTUNG:** Schauen Sie sich alle Teile auf Transportschäden an. Wenn solche Schäden festgestellt werden, darf man das Produkt NICHT verwenden. Weitere Informationen finden Sie beim Hersteller.

### **ACHTUNG:**

Bei Schmerzen, allergischen Reaktionen oder anderen störenden, für den Benutzer unklaren Symptomen im Zusammenhang mit der Verwendung eines Medizinprodukts nehmen Sie Kontakt mit dem medizinischem Personal auf.

### **ACHTUNG:**

Wenn ein produktbezogener „schwerwiegender Vorfall“ eintritt, der direkt oder indirekt zu einem der folgenden Ereignisse geführt hat oder führen könnte:

- a) Tod eines Patienten, Benutzers oder einer anderen Person oder
  - b) vorübergehende oder dauerhafte Verschlechterung des Gesundheitszustands eines Patienten, Benutzers oder einer anderen Person oder
  - c) eine ernsthafte Gefahr für die öffentliche Gesundheit
- muss ein solcher „schwerwiegender Vorfall“ dem Hersteller und der zuständigen Behörde des Mitgliedstaats gemeldet werden, in dem der Benutzer oder Patient ansässig ist. In Polen ist die zuständige Behörde das Amt für die Registrierung von Arzneimitteln, Medizinprodukten und Biozid Produkten.

### **Bestimmung**

Das Produkt ist für den bequemen Transport von gehbehinderten oder nicht gehfähigen Personen bestimmt. Der Rollstuhl ist für den Transport einer Person ausgelegt.

### **Anwendung/Indikationen**

Der Rollstuhl wird für den individuellen Transport von behinderten Menschen nach Querschnittlähmung, mit zerebraler Lähmung und bei verschiedenen Verletzungen der unteren Gliedmaßen, neuromuskulären Erkrankungen, nach zerebralen Schädelverletzungen oder für geriatrische Patienten verwendet.

Es ist auch für Menschen gedacht, die aktiv und bequem am Alltag teilnehmen möchten.

### **Kontraindikationen**

Kontraindikationen für die Sitzposition. Zustände, die eine Stabilisierung der oberen Wirbelsäule und des Kopfes erfordern. Patienten mit psychischen Störungen sollten nicht unbeaufsichtigt im Rollstuhl bleiben.

## **SICHERHEIT**

### **Eingänge, Türen**

Der sicherste Betrieb des Rollstuhls findet auf einem waagerechten Boden ohne Hindernisse statt. Wenn möglich, sollten beim Ein- und Ausfahren des Gebäudes immer Rampen benutzt werden. Wenn Sie Ihre Hände an den Schiebegriffen lassen, können Sie das maximale Gleichgewicht halten.

### **Beugen**

Beugen Sie sich nicht außerhalb der Seite des Rollstuhls, weil dies dazu führen kann, dass Sie das Gleichgewicht verlieren und stürzen.

### **Bewegung an Hängen**

- Wenden Sie nicht an Hängen, weil die Gefahr des Umkippens besteht.
- Bewegen Sie sich beim Schieben/helfen gerade nach oben. Wenn Sie sich bergab bewegen müssen, gehen Sie rückwärts, bis der Benutzer sich auf ebenem Boden befindet.

### **Bordsteine**

- Nutzen Sie nach Möglichkeit immer die Hilfe einer Begleitperson (wenn Sie sich mit einer Begleitperson bewegen, muss der Rollstuhl mit Schiebegriffen ausgestattet sein).
- Vermeiden Sie starke Stöße beim Herunterfahren vom Bordstein. Die Stöße können den Rollstuhl negativ beeinträchtigen.
- Man sollte unter keinen Umständen versuchen, über einen Bordstein zu fahren, der die normale Höhe überschreitet.
- Seien Sie immer vorsichtig, wenn Sie über Bordsteine fahren oder auf einem Hügel abbiegen, und bewegen Sie den Rollstuhl niemals ohne die Hilfe einer Begleitperson rückwärts.

### **Treppen**

- Es sollten immer zwei oder mehr Begleitpersonen eingesetzt werden. Kippen Sie den Rollstuhl bis zum Gleichgewichtspunkt. Einer der Begleitpersonen hält (hinten) den Rollstuhl auf der ersten Stufe und hält seine Arme fest, um ihn anzuheben. Die zweite Begleitperson, die den festen Teil des Vorderrahmens hält, hebt den Rollstuhl über die Stufen, während die erste Begleitperson einen Fuß auf die nächste Stufe stellt und die Tätigkeit wiederholt.
- Man darf die Treppe nicht nach vorne fahrend bewältigen.
- Benutzen Sie keine Rolltreppen. Benutzen Sie einen Aufzug.

### **Bremsmechanismus**

- Um die Bremse zu aktivieren, ziehen Sie den Bremshebel in Richtung Vorderrad, bis die Bremse fest am Hinterrad anliegt.
- Achten Sie darauf, dass der Bremshebel nicht selbständig zurücksetzt, wenn Sie versuchen, den Rollstuhl zu bewegen.
- Um die Bremse zu lösen, ziehen Sie den Bremshebel in Richtung Hinterrad.
- Um die Position des Bremsmechanismus zu ändern, lösen Sie die Schraube mit einem Schraubenschlüssel.
- Bewegen Sie den gesamten Mechanismus zum Rad oder in die entgegengesetzte Richtung und ziehen Sie die Schraube fest.
- Nach dem erneuten Betätigen der Bremse darf sich das Rad nicht mehr drehen (Testen Sie bitte die richtige Einstellung am Rollstuhl mit dem Patienten).

### **Gebrauch**

- Prüfen Sie nach dem Auspacken der Verpackung, ob diese alle Teile gemäß der Einzelteilleiste enthält.
- Stellen Sie sicher, dass alle Elemente keine sichtbaren mechanischen Beschädigungen aufweisen. Wenden Sie sich im Zweifelsfall an den Hersteller.
- Benutzen Sie den Rollstuhl erst, wenn alle seine Elemente richtig miteinander befestigt worden sind.

### **Aufklappen des Rollstuhls**

Greifen Sie die Griffe und klappen Sie den Rahmen auseinander. Drücken Sie den Sitz vorsichtig nach unten, um den Rollstuhl aufzuklappen. (Abb. 1)



Abb. 1

### Montage der Fußstützen

Um die Fußstützen zu befestigen, hängen Sie die Befestigungsgriffe der Fußstützen an die Fußstützenhalterungen und drehen Sie sie vollständig nach innen, bis die Fußstützenverriegelung einrastet und Sie ein charakteristisches Klicken hören (Abb. 2). Setzen Sie dann die Fußstützenplatten in die Löcher rein und stellen Sie die entsprechende Höhe ein, ziehen Sie die Sicherungsmutter fest. (Abb. 3)

Der Wadenstabilisierungsgurt sollte mit Klettverschluss am Rahmen der Fußstützen befestigt werden.

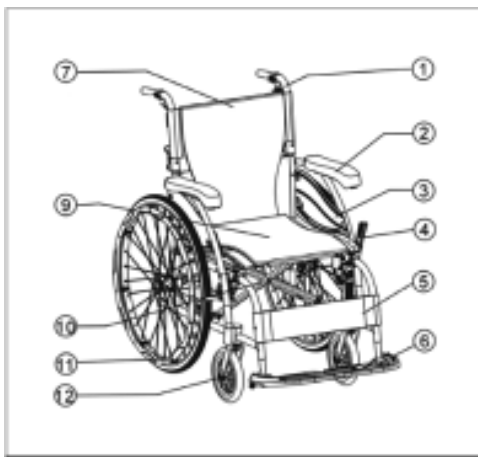


Abb. 2



Abb. 3

**ACHTUNG:** Beim Gebrauch und Umgang mit dem Rollstuhl sowie beim Zusammenklappen und Einstellen der Mechanik besteht die Gefahr des Steckenbleibens und/oder Einklemmens von Körperteilen des Benutzers/der Begleitperson in Öffnungen/Lücken zwischen den Elementen. Diese Schritte sollten mit äußerster Vorsicht durchgeführt werden. Stabilisieren Sie nach Abschluss der Einstellung die Position durch vorsichtiges Anziehen der Muttern/Schrauben.



#### Elementen Liste:

1. Schiebegriff
2. Armlehne
3. Seitenpaneel
4. Bremse
5. Wadenstabilisierungsgurt
6. Fußstützenplatten
7. Rückenlehnen Polsterung
9. Sitzpolsterung
10. Kreuzrahmen
11. Hinterrad mit Vollgummibereifung
12. Vorderrad mit Vollgummibereifung

## Parameter

### Stahlkonstruktion

	41	43	46	49	H51	H56	H61
Gesamtlänge	103cm	103cm	103cm	103cm	103cm	103cm	108cm
Gesamtbreite	58cm	60,5cm	63cm	65,5cm	68cm	73cm	78cm
Gesamthöhe	91cm	91cm	91cm	91cm	91cm	91cm	94cm
Breite nach Zusammengeklappten	26,5cm	26,5cm	26,5cm	26,5cm	26,5cm	26,5cm	28cm
Sitzbreite	41cm	43cm	46cm	49cm	51cm	55cm	61cm
Sitztiefe	40cm	40cm	40cm	40cm	40cm	40cm	45cm
Rückenlehnenhöhe	41cm	41cm	41cm	41cm	41cm	44cm	45cm
Höhe vom Boden bis zum Sitz	50cm	50cm	50cm	50cm	50cm	50cm	50cm
Maximales Benutzergewicht	130kg	130kg	130kg	130kg	150kg	150kg	150kg
Gewicht	18,1kg	18,3kg	18,5kg	19kg	20kg	20,5kg	23,6kg
Vorderräder mit Vollgummibereifung	8"	8"	8"	8"	8"	8"	8"
Hinterräder mit Vollgummibereifung	24"	24"	24"	24"	24"	24"	24"



**DIESE KENNZEICHEN BEDEUTET DAS MAXIMALE BENUTZERGEWICHT**

### Wartung

Überprüfen Sie regelmäßig, ob sich die Teile und Schrauben am Rollstuhl durch den Gebrauch nicht gelockert haben. Wenn sie locker sind, stellen Sie sie entsprechend ein.

Die beweglichen Rollstuhlteile sollten zur besseren Nutzung eingeschmiert werden. Um die Betriebsparameter des Produkts aufrechtzuerhalten, ist es äußerst wichtig, alle seine Elemente sauber zu halten und die Lagerungsart zu beachten. Die Lagerung in Räumen mit sehr hoher Luftfeuchtigkeit (Bäder, Wäschereien usw.) oder im Freien führt zusammen mit mangelnder Hygiene zu einem schnellen Verlust funktioneller und ästhetischer Parameter.

Setzen Sie den Rollstuhl keinen extremen Wetterbedingungen (Regen, Schnee, sehr starke Sonne) aus, weil einige Elemente seine Farbe verändern können.

### Reinigung

Um die Lebensdauer Ihres Rollstuhls zu verlängern, empfehlen wir, ihn regelmäßig (vorzugsweise täglich) zu reinigen, insbesondere wenn er bei Regen- oder Schneewetter verwendet wurde. Der Rollstuhl sollte mit einem weichen und trockenen Tuch gereinigt werden, um Rostbildung zu vermeiden. Verunreinigungen, z.B. Fäden, Haare usw. von den beweglichen Rollstuhlteilen (Räder, Fußstützen) sollten laufend entfernt werden. Entfernen Sie regelmäßig Schmutz von den Textilelementen.



**Man darf folgendes nicht verwenden:**

- scharfe Bürsten und harte Gegenstände
- ätzende Reiniger / Lösungsmittel
- starke Reinigungsmittel
- Druck- oder Dampfreiniger

**ACHTUNG:**

Der Hersteller haftet nicht für Schäden, die durch Vernachlässigung der Wartung, unzureichende Wartung oder Nichtbeachtung der in dieser Bedienungsanleitung enthaltenen Empfehlungen verursacht werden.

**Entsorgung**

Siedlungsabfall, entsorgen Sie diesen bitte gemäß den geltenden allgemeinen Entsorgungsbedingungen.

**Lieferumfang**

- Rollstuhl
- Zwei Fußstützen
- Wadenstabilisierungsgurt
- Zwei Schlüssel



## GARANTIESCHEIN

Modell: .....

Seriennummer: .....

Stempel der Verkaufsstelle  
und leserliche Unterschrift des Verkäufers: .....

- 1) ANTAR Sp. J. 03-068 Warszawa, Zawiślańska 43 St. gewährt hiermit eine Garantie von 12 Monaten für das Produkt, beginnend mit dem Datum der Lieferung an den Käufer. Für Produkte, deren Kauf vom NFZ (Nationaler Gesundheitsfonds) erstattet wurde, entspricht die verlängerte Garantiezeit der Hälfte der in der Verordnung über garantierte Leistungen angegebenen Lebensdauer, sofern die Lebensdauer in der Verordnung in Monaten oder Jahren angegeben wurde.
- 2) Während der Garantiefrist verpflichtet sich ANTAR, innerhalb von 14 Tagen ab Eingang des reklamierten Produkts mit Kaufnachweis und Garantieschein, die notwendigen Reparaturen auszuführen, um das Produkt wieder funktionstüchtig zu machen.
- 3) ANTAR behält sich das Recht vor, das Produkt auszuwechseln, falls angenommen werden muss, dass eine Reparatur unrentabel wäre.
- 4) Falls Sie feststellen, dass das Produkt nicht ordnungsgemäß funktioniert, sollten Sie es unverzüglich an die Adresse der Firma ANTAR (in Pkt. 1 angegeben) einsenden bzw. Ihre Verkaufsstelle kontaktieren.
- 5) Vor Ingebrauchnahme sollten Sie die Bedienungsanweisung lesen und sie genauestens einhalten. Eine zweckentfremdete Benutzung des Produkts hat den Verlust der Garantie zur Folge.
- 6) Der Garantie unterliegen keine Beschädigungen infolge von Durchbohren bzw. Durchschneiden mit einem scharfen Gegenstand, infolge mechanischer Kräfte von außen, infolge einer Belastung, die die in der Bedienungsanleitung angegebene maximale Körpergewichte des Benutzers überschreitet, infolge eines Kontakts mit fettigen bzw. öligen Substanzen sowie Benzin. Die Garantie erstreckt sich nicht auf Teile, die während des Gebrauchs einem normalen Verschleiß unterliegen, wie z.B. das Lager, Gummiteile und anderes.
- 7) Das im Zusammenhang mit der Beschwerde an den Service gelieferte Produkt darf keine Epidemie verursachen.
- 8) DIE HIER VORLIEGENDE GARANTIE IST NUR GÜLTIG, WENN EIN KAUFBELEG (RECHNUNG, KASSEN BON) VORLIEGT. IM FALLE EINER REKLAMATION MUSS EIN SOLCHER KAUFBELEG BEIGEFÜGT WERDEN. UM DEN VERLÄNGERTEN GARANTIEZEITRAUM FÜR PRODUKTE, DEREN KAUF DURCH DEN NATIONALEN GESUNDHEITSFONDS ERSTATTET WURDE, ANERKENNEN ZU LASSEN, MUSS EINE KOPIE DER VERSCHREIBUNG VON MEDIZINISCHEN ERZEUGNISSEN, DIE ORTHOPÄDISCHE GEGENSTÄNDE UND HILFSMITTEL SIND, BEIGEFÜGT WERDEN.
- 9) Reklamationen ohne Kaufnachweis können nicht berücksichtigt werden.



ANTAR Sp. J.  
03-068 Warszawa, ul. Zawiślańska 43  
Polen  
Tel. 22 518 36 00, Fax 22 518 36 30  
www.antar.net e-mail: antar@antar.net



Datum der Ausstellung der Anleitung: 18.01.2022  
v1-1 18.01.2022